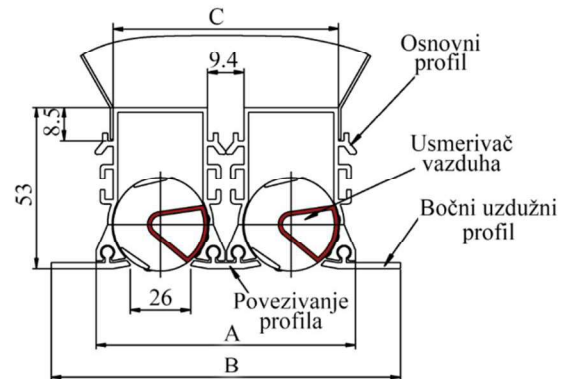
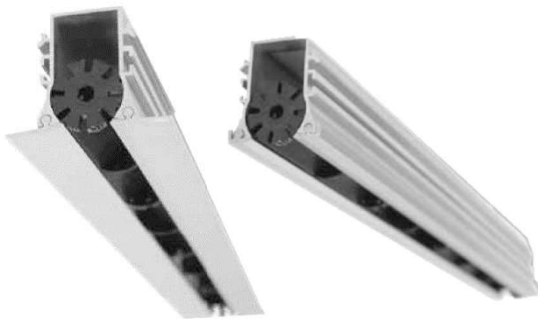


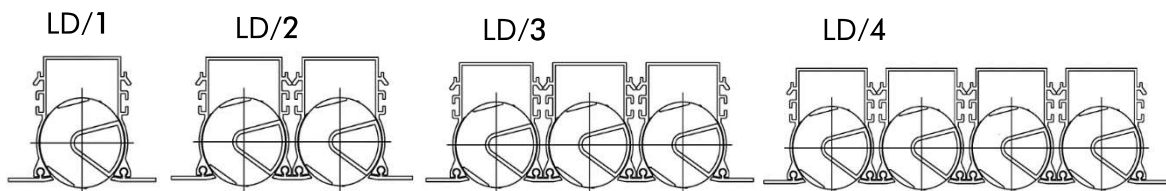
## LINIJSKI DIFUZOR SA PLASTIČNIM JEZGROM



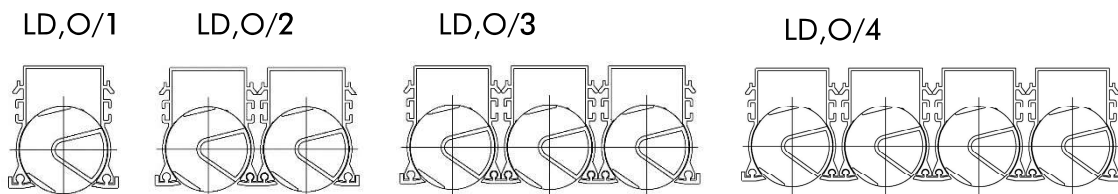
Linijski difuzori ovog tipa se upotrebljavaju za ubacivanje ili izvlačenje vazduha u prostorijama visine od 2.5 do 4 m. Visok stepen indukcije rezultira brzim smanjenjem brzine i temperature vazduha za ubacivanje, tako da su pogodni za montažu u spuštene plafone i na mestima gde su zahtevi za udobnost veoma visoki. Dostupni su u varijantama od 1 do 4 proreza (izlaznih otvora). Smer istrujavanja vazduha se može prilagoditi pojedinačno, podesivim plastičnim usmerivačima vazduha (lamelama), na svakom prorezu – horizontalno, vertikalno ili pod uglom. Takođe se pomoću usmerivača vazduha određeni prorezi mogu potpuno zatvoriti. Mogu biti izrađeni u boji eloksiranog aluminijuma ili plastificirani u želejnoj boji po RAL karti.

### Tipovi linijskih difuzora

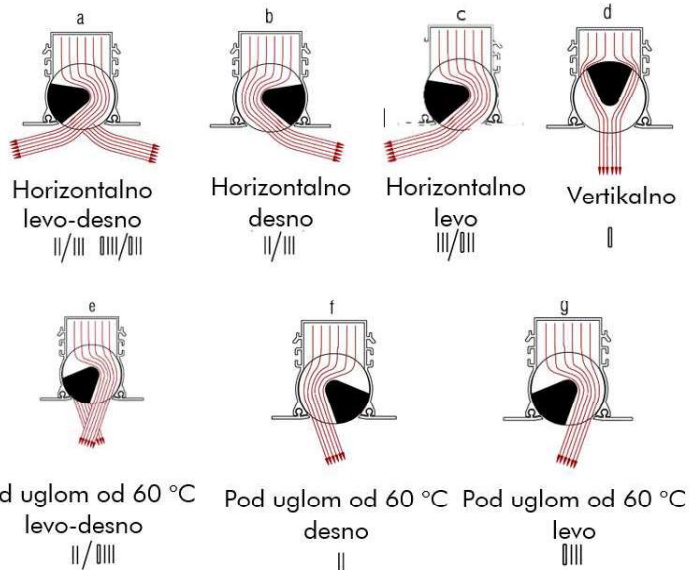
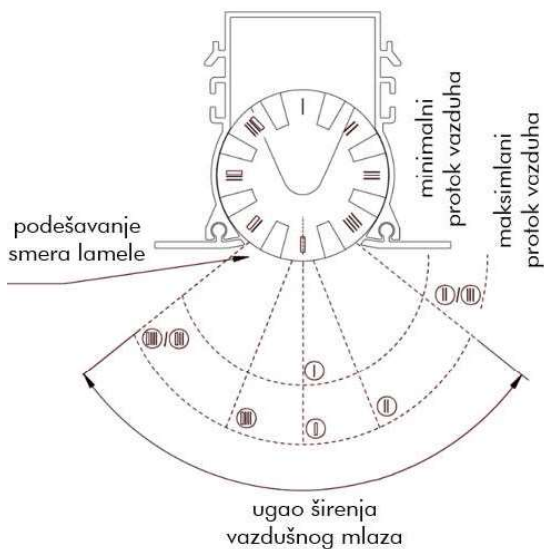
LD – Standardna verzija sa vidljivom montažnom ivicom u obliku slova L



LD,O – Uska verzija bez vidljive ivice

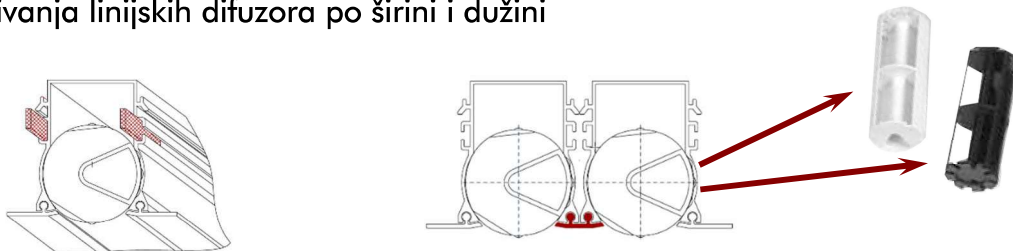


## Mogućnosti usmeravanja vazduha



\*\* d – podešavanje usmerivača za istrujavanje toplog vazduha

## Način povezivanja linijskih difuzora po širini i dužini

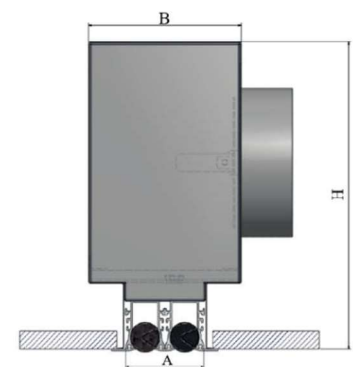


## Dimenzija plenumske kutije u zavisnosti od broja proreza difuzora

Broj proreza	LD/LD,U				
	A [mm]	B [mm]	C [mm]	H* [mm]	maks. ØD [mm]
1	44	69/50	35.3	269	160
2	89	115/96.5	80	269	160
3	133	161.5/142	124.7	309	200
4	178	206.5/187.5	169.4	309	200

\*\*

Informacije o visini H\* se odnose na kutije sa standardnim IL bez izolacije



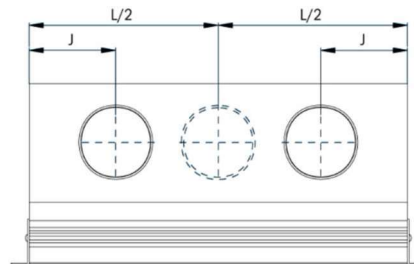
## Broj i prečnik priključaka u zavisnosti od dužine linijskog difuzora i broja proreza

L [mm]	300-1000	1100-1500	1600-2000
Broj proreza	Broj i prečnik priključaka		
1	1×123	1×123	1×138
2	1×158	2×138	2×158
3	1×198	2×158	2×198
4	1×223	2×198	2×223



**Položaj priključaka na plenumskoj kutiji**

Broj priključaka	Standardna dužina [mm]	Pozicija priključka
1	300-1000	L/2
2	1100-1500	J=300
2	1600-2000	J=400


**Izborna tabela za jednosmerno ili dvosmerno horizontalno istrujavanje vazduha**

\*\* domet je dat sukcesivno za brzine 0.75 m/s, 0.50 m/s i 0.25 m/s

**1 Prorez**

$\dot{V}$ [m <sup>3</sup> /hm]		70	90	110	125	160
L=1000	Dt [m]	X- X- 2.7	X- 1.5 - 4.3	X-1.9-6.2	X-2.1-8.5	2-3.5-11
	$\Delta p$ [Pa]	7	11	15	22	32
	L <sub>WA</sub> [dBA]	17	24	30	35	40

**2 Proreza**

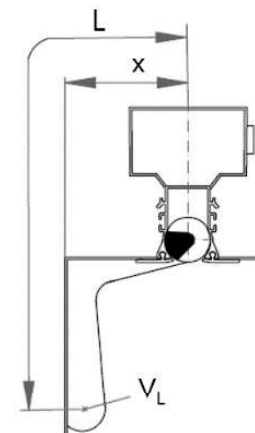
$\dot{V}$ [m <sup>3</sup> /hm]		125	155	180	230
L=1000	Dt [m]	X- 1.5 - 4.3	X-1.9-6.2	X-2.1-8.5	2-3.5-11
	$\Delta p$ [Pa]	6	10	14	21
	L <sub>WA</sub> [dBA]	14	25	32	36

**3 Proreza**

$\dot{V}$ [m <sup>3</sup> /hm]		185	220	280	340
L=1000	Dt [m]	X-1.9-6.2	X-2.1-8.5	2-3.5-11	2.9-4.7-12.5
	$\Delta p$ [Pa]	7	8	14	22
	L <sub>WA</sub> [dBA]	20	22	33	37

**4 Proreza**

$\dot{V}$ [m <sup>3</sup> /hm]		215	250	325	390
L=1000	Dt [m]	X- X- 2.7	X- 1.5 - 4.3	X-1.9-6.2	2.9-4.7-12.5
	$\Delta p$ [Pa]	6	7	12	17
	L <sub>WA</sub> [dBA]	10	20	29	35



\*\* Domet se odnosi na horizontalno istrujavanje vazduha koji je jednak zbiru rastojanja od mesta postavljanja difuzora do zida i od zida do zone u kojoj brzina vazduha iznosi 0.75 m/s, 0.50 m/s i 0.25 m/s

**Primer za šifru poručivanja**

TT-LDP /1, L=1600
Tip LDP - sa ramom LDP,U - uski, bez rama
Broj proreza
Dužina difuzora