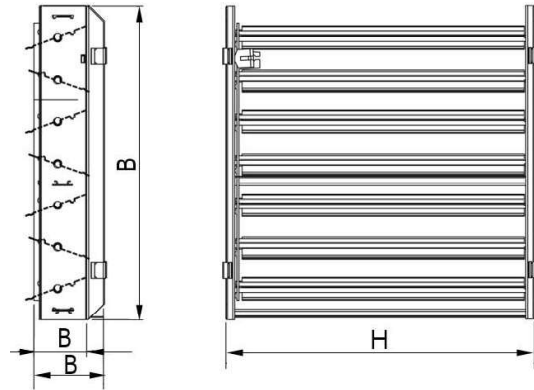
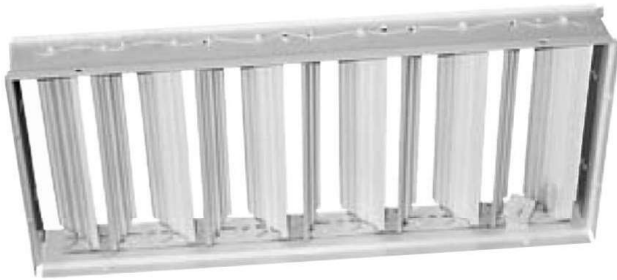
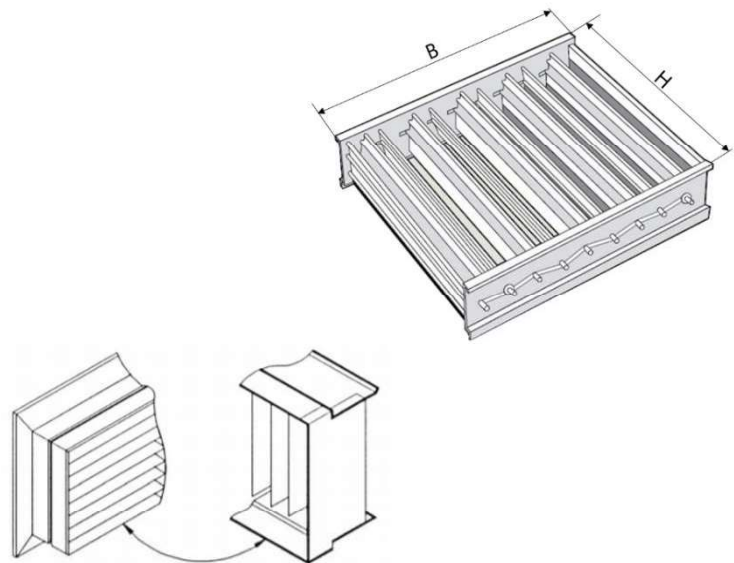
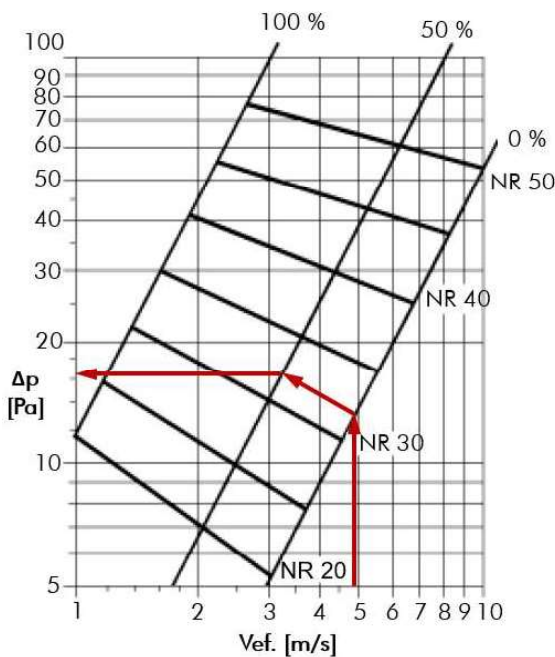


## REGULATOR PROTOKA VAZDUHA ZA VENTILACIONE REŠETKE



Regulator protoka vazduha sa suprotnosmernim lopaticama se najčeće koriste u sistemima za dovod i odvod vazduha čime se omogućava fino i precizno podešavanje željene količine vazduha. Lamele za kontrolu vazduha se istovremeno lako upravljaju pomoću bočnog klizača (letve) u suprotnim smerovima da bi se obezbedilo minimalno ometanje struje vazduha. Kao dodatna oprema regulator protoka se fiskira samourezujućim zavrtnjevima direktno iza ventilacionih rešetki ili anemostata. Može se primeniti na bilo koju vrstu rešetke osim prestrujnih rešetki i rešetki za držače filtera. Izrađuje se od pocinkovanog lima. Postavljanjem regulatora menja se ukupni pad pritiska ( $\Delta p$ ) u odnosu na njegovu otvorenost, kao i nivo buke (NR).



Na osnovu efektivne površine rešetke se može izračunati nivo buke koji ostvaruje rešetka sa regulatorom protoka vazduha.

### Primer za šifru poručivanja

TT -RP /325×225  
 Tip  
 Dimenzija regulatora protoka

\*\* B – Nazivna dužina ventilacione rešetke na koju se montira regulator protoka

\*\* H – Nazivna širina ventilacione rešetke na koju se montira regulator protoka