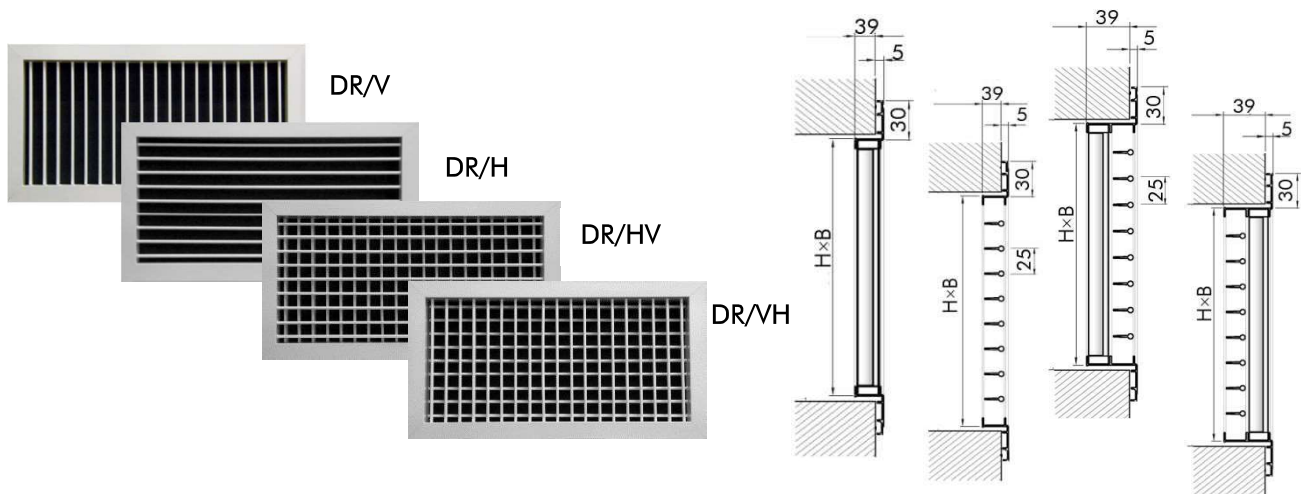


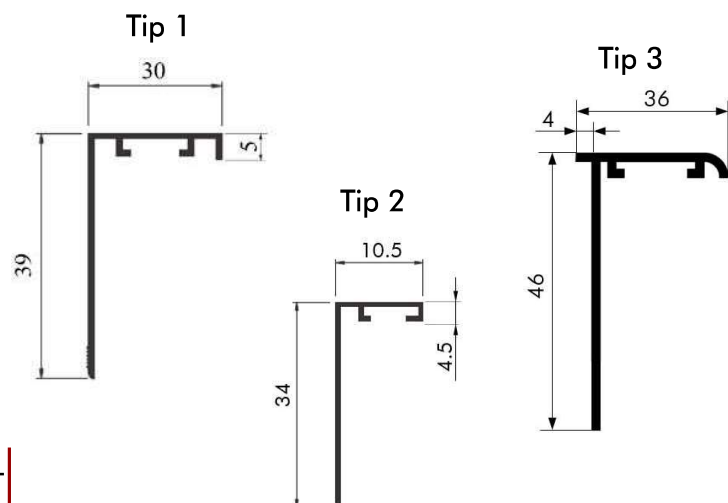
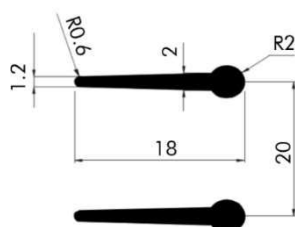
VENTILACIONA ALUMINIJUMSKA REŠETKA ZA UBACIVANJE I IZVLAČENJE VAZDUHA


Ventilacione rešetke ovog tipa služe za dovođenje i odvođenje hladnog ili zagrejanog vazduha u sistemima ventilacije i klimatizacije. Izrađeni su od vučenih aluminijskih profila sa galvanskom zaštitom. Lopatice rešetke izrađene su od divergentnih aerodinamičkih profila i predstavljaju jedno od najboljih rešenja za distribuciju vazduha sa zidova i plafona tretiranog prostora. Zbog mogućeg usmeravanja vazdušnog mlaza po horizontali i vertikali pomoću ručno podezivih lopatica univerzalne su i primenljive u svim prostorima. Postavljanjem lopatica u odgovarajući položaj dobija se željeni domet vazdušne struje i ugao širenja vazdušnog mlaza, čime se doprinosi optimalnoj distribucija vazduha. Karakterišu se veoma niskim stepenom šumnosti čak i pri velikom protoku vazduha. Rešetka se može montirati na zid ili kanal. Pogodna je za prostorije visine 3 ± 0.5 m.

Standardni modeli:

- Rešetka sa jednim redom vertikalnih lopatica TT-DR/V;
- Rešetka sa jednim redom horizontalnih lopatica TT-DR/H;
- Rešetka sa prvim redom horizontalnih i drugim vertikalnih lopatica TT-DR/HV;
- Rešetka sa prvim redom vertikalnih i drugim horizontalnih lopatica TT-DR/VH;

Rešetke se po zahtevu isporučuju sa suprotnosmernim regulatorom protoka „RP“, koji služi za fino podešavanje željene količine vazduha. Za nestandardne veličine vrši se posebna narudžbina. Nazivna veličina B×H označava veličinu grla rešetke.

Dimenzije rama i lopatica rešetke

Primer za šifru poručivanja

TT-DR	/HV	,RP	525×225	-RAL
Tip				
Sa regulatorom protoka vazduha				
Dimenzija rešetke				
Boja				

Izborna tabela:

U tabeli za izbor su dati podaci za rešetke sa dva reda lopatica. Da bi se dobili podaci za rešetke sa jednim redom lopatica, potrebno je izvršiti korekciju:

$$V_{ef.} = V_{rednosti\ iz\ tabele} \times 0.8$$

$$D_t = V_{rednosti\ iz\ tabele} \times 1.1$$

$$\Delta p = V_{rednosti\ iz\ tabele} \times 0.8$$

$$NR = V_{rednosti\ iz\ tabele} \times 0.9$$

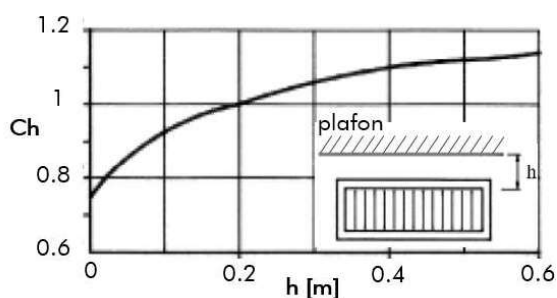
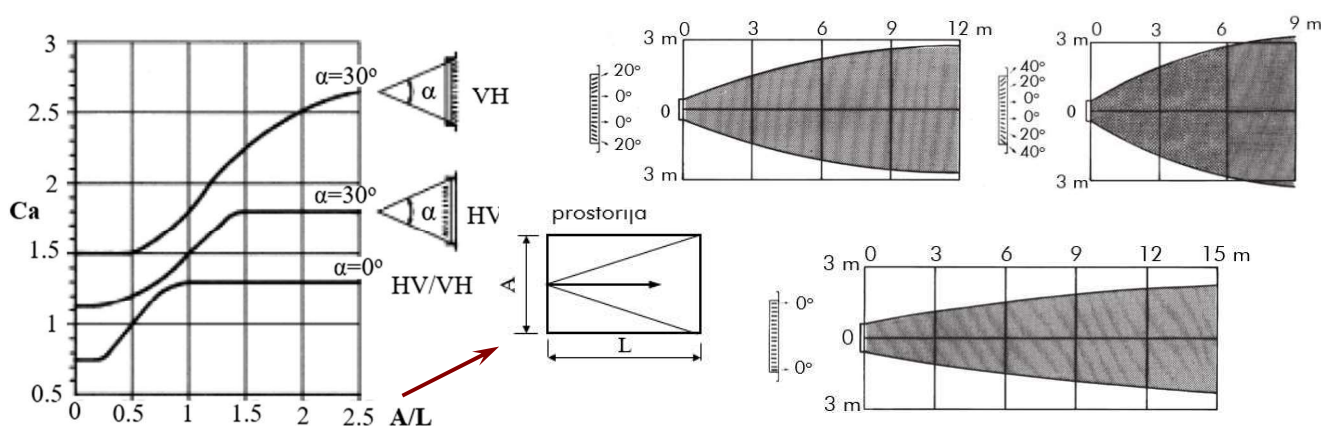
Izborna tabela se odnosi za rešetke sa dva reda lopatica. Tabela je formirana na osnovu visine prostorije 3 ± 0.5 m i širinu prostorije koja odgovara polovini njene dužine ($A/L=0.5$), pri čemu brzina vazduha u zoni boravka ljudi iznosi $V_z=0.25$ m/s, a temperaturna razlika između dovodnog i sobnog vazduha iznosi 10 °C. Rastojanje gornje ivice rešetke od plafona iznosi 0.2 m (strujanje sa Koanda efektom).

Za ugao defleksije lopatica od 30° , u tabeli je domet D_t uzeti u obzir sa korekcijom $\times 0.8$, nivo buke sa korekcijom $NR+2$, a ukupni pad pritiska sa korekcijom $\Delta p \times 1.2$.

Korekcionni faktori za domet:

Korekcionni koeficijent za domet vazdušnog mlaza se izračunava kao $K_c = C_a / C_h$, pa se na osnovu izborne tabele može dobiti korigovan domet kao $D_c = K_c \cdot D_t$.

C_a - Korekcionni faktori za domet mlaza koji uzima u obzir ugao defleksije lopatica rešetke u odnosu na odnos između širine i dužine prostorije A/L . Mogući dometi mlaza prilikom različitih uglova defleksije lopaticice rešetke su prikazani na slici.



C_h – korekcionni faktor za domet mlaza koji uzima u obzir rastojanje između rešetke i plafona. Ako se rešetka nalazi na rastojanju 0.2 m od plafona onda je $C_h=1$. Ako se rešetka nalazi na rastojanju >0.8 m od plafona, ne postoji Koanda efekat – slobodno istrujavanje, i tada je $C_h=1.1$.

V̇		A _{ef} [m ²]	0.0098		0.0125		0.0148		0.0183		0.0224		0.0262		0.309		0.0381		0.0474		0.0660		0.0801		0.0970		0.1210		0.1670									
[m ³ /h]	[l/s]	α [°]	0	30	0	30	0	30	0	30	0	30	0	30	0	30	0	30	0	30	0	30	0	30	0	30	0	30	0	30								
1400	388.9	V _{ef} [m/s]													13	13	10	10	8.2	8.2	5.9	5.9	4.9	4.9	4.0	4.0	3.2	3.2	2.3	2.3								
		Dt [m]														17	14	16	13	14.0	11	12	9.5	11	8.6	9.8	7.8	8.8	7.0	7.5	6.0							
		Δp [Pa]														63	76	42	50.0	27	32	14	17	9.4	11	6.4	7.7	4.1	5.0	2.2	2.6							
		NR [dBA]														52	54	48	50	44	46	37	39	33	35	30	32	25	27	19	21							
1500	416.7	V _{ef} [m/s]																																				
		Dt [m]																																				
		Δp [Pa]																																				
		NR [dBA]																																				
1600	444.4	V _{ef} [m/s]																																				
		Dt [m]																																				
		Δp [Pa]																																				
		NR [dBA]																																				
1700	472.2	V _{ef} [m/s]																																				
		Dt [m]																																				
		Δp [Pa]																																				
		NR [dBA]																																				
1800	500	V _{ef} [m/s]																																				
		Dt [m]																																				
		Δp [Pa]																																				
		NR [dBA]																																				
1900	527.8	V _{ef} [m/s]																																				
		Dt [m]																																				
		Δp [Pa]																																				
		NR [dBA]																																				
2000	555.6	V _{ef} [m/s]																																				
		Dt [m]																																				
		Δp [Pa]																																				
		NR [dBA]																																				
2100	583.3	V _{ef} [m/s]																																				
		Dt [m]																																				
		Δp [Pa]																																				
		NR [dBA]																																				

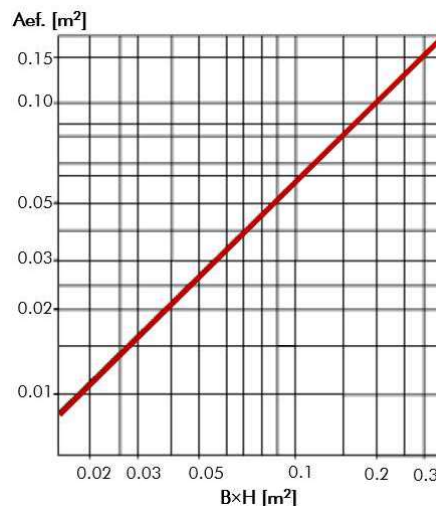
NR 20-30

Tabela efektivnih površina

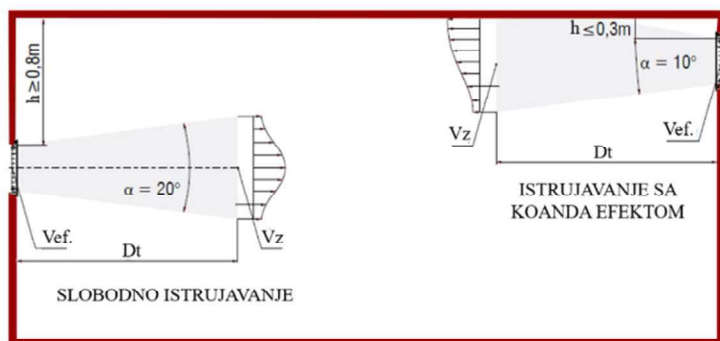
B/H	75	125	175	225	325	425	525
225	0.006	0.013	0.019	0.026			
325	0.009	0.020	0.029	0.039	0.049		
425	0.012	0.026	0.039	0.053	0.079	0.105	
525	0.015	0.033	0.049	0.066	0.098	0.131	0.163
625	0.018	0.040	0.058	0.079	0.118	0.157	0.196
725	0.021	0.046	0.068	0.092	0.137	0.183	0.228
825	0.024	0.053	0.078	0.105	0.157	0.209	0.261
925	0.027	0.060	0.087	0.118	0.177	0.235	0.294
1025	0.03	0.066	0.097	0.131	0.196	0.261	0.326
1125	0.032	0.073	0.107	0.144	0.216	0.287	0.359
1225	0.035	0.080	0.117	0.157	0.235	0.313	0.391

NR > 40 NR 30-40

Tabela za dobijanje vrednosti efektivnih površina na osnovu dimenzije grla rešetke



** Da bi se odredila efektivna površina rešetke na osnovu


 dimenzija koje nisu date u tabelama, može se koristiti dijagram. Za rešetke nominalne površine veće od 0.35 m², efektivnu površinu čini 70% nominalne površine. Načini istrujavanja vazduha u prostor

Izborna tabela za izvlačenje vazduha

V̇		Aef [m ²]	Flow rate (m³/h)																
[m ³ /h]	[l/s]		0.008	0.01	0.012	0.017	0.022	0.026	0.035	0.04	0.042	0.047	0.06	0.07	0.092	0.117	0.146	0.1759	
50	13.9	Vef. [m/s]	1.8	1.4	1.1	0.8	0.6	0.5											
		Δp [Pa]	3.5	2.1	1.5	0.8	0.5	0.3											
		NR [dB]	12	7															
60	16.7	Vef. [m/s]	2.2	1.7	1.4	1.0	0.8	0.6	0.5										
		Δp [Pa]	5.0	3.1	2.1	1.1	0.7	0.4	0.3										
		NR [dB]	17	12	7														
70	19.4	Vef. [m/s]	2.5	2.0	1.6	1.2	0.9	0.8	0.6	0.5									
		Δp [Pa]	6.8	4.2	2.8	1.5	1.0	0.6	0.4	0.2									
		NR [dB]	21	16	11	5													
80	22.2	Vef. [m/s]	2.9	2.3	1.8	1.3	1.0	0.9	0.6	0.6	0.5								
		Δp [Pa]	8.9	5.5	3.7	2.0	1.3	0.8	0.5	0.3	0.2								
		NR [dB]	24	19	15	8													
90	25.0	Vef. [m/s]	3.3	2.6	2.1	1.5	1.2	1.0	0.7	0.6	0.6	0.5							
		Δp [Pa]	11.3	7.0	4.7	2.5	1.6	1.0	0.6	0.4	0.2	0.2							
		NR [dB]	27	22	18	11	7												
100	27.8	Vef. [m/s]	3.6	2.8	2.3	1.7	1.3	1.1	0.8	0.7	0.7	0.6	0.5						
		Δp [Pa]	13.9	8.6	5.8	3.1	2.0	1.2	0.8	0.5	0.3	0.3	0.2						
		NR [dB]	30	25	21	14	9												
150	41.7	Vef. [m/s]	4.3	3.4	2.5	1.9	1.6	1.2	1.0	1.0	0.9	0.7	0.6	0.5					
		Δp [Pa]	19.3	13.1	7.0	4.5	2.8	1.7	1.0	0.7	0.6	0.4	0.2	0.2	0.2				
		NR [dB]	36	31	25	20	14	9						-12	-17				
200	55.6	Vef. [m/s]		4.6	3.3	2.6	2.2	1.6	1.4	1.3	1.2	1.0	0.8	0.6	0.5				
		Δp [Pa]		23.2	12.4	8.1	4.9	3.0	1.8	1.2	1.1	0.8	0.4	0.3	0.2	0.2			
		NR [dB]		39	32	27	22	17	11	7	6								
250	69.4	Vef. [m/s]			4.2	3.2	2.7	2.0	1.7	1.7	1.5	1.2	1.0	0.8	0.6	0.5			
		Δp [Pa]			19.4	12.6	7.7	4.7	2.9	1.9	1.7	1.2	0.7	0.4	0.2	0.2	0.2		
		NR [dB]			38	33	28	22	17	13	11	7							
300	83.3	Vef. [m/s]				3.8	3.2	2.4	2.1	2.0	1.8	1.5	1.2	0.9	0.7	0.6	0.5		
		Δp [Pa]				18.2	11.0	6.8	4.1	2.8	2.4	1.7	0.9	0.6	0.4	0.2	0.2	0.1	
		NR [dB]				38	32	27	22	17	16	12	6						
400	111.1	Vef. [m/s]					4.3	3.2	2.8	2.7	2.4	2.0	1.5	1.2	0.9	0.8	0.6		
		Δp [Pa]					19.6	12.1	7.3	4.9	4.4	3.0	1.7	1.1	0.6	0.4	0.2	0.2	
		NR [dB]					40	35	29	25	24	20	13	9					
500	138.9	Vef. [m/s]						4.0	3.4	3.3	3.0	2.5	1.9	1.5	1.2	0.9	0.8		
		Δp [Pa]						18.9	11.5	7.7	6.8	4.7	2.6	1.7	1.0	0.6	0.4	0.4	
		NR [dB]						41	35	31	29	25	19	15	9				
600	166.7	Vef. [m/s]							4.1	4.0	3.5	3.0	2.3	1.8	1.4	1.1	0.9		
		Δp [Pa]							16.5	11.1	9.8	6.8	3.8	2.5	1.4	0.9	0.5	0.5	
		NR [dB]							40	36	34	30	24	19	13	8			
700	194.4	Vef. [m/s]								4.7	4.1	3.5	2.7	2.1	1.7	1.3	1.1		
		Δp [Pa]								15.1	13.3	9.3	5.2	3.4	1.9	1.2	0.7	0.7	
		NR [dB]								40	38	34	28	23	17	12	6		
800	222.2	Vef. [m/s]									4.7	4.0	3.1	2.4	1.9	1.5	1.3		
		Δp [Pa]									17.4	12.1	6.7	4.4	2.5	1.6	0.9	0.9	
		NR [dB]									42	38	31	27	21	16	10		
900	250.0	Vef. [m/s]										4.5	3.5	2.7	2.1	1.7	1.4		
		Δp [Pa]										15.3	8.5	5.6	3.2	2.0	1.2	1.2	
		NR [dB]										41	34	30	24	19	13		
1000	277.8	Vef. [m/s]											3.9	3.0	2.4	1.9	1.6		
		Δp [Pa]											10.5	6.9	4.0	2.5	1.4	1.4	
		NR [dB]											37	33	27	22	16		
1500	416.7	Vef. [m/s]												4.6	3.6	2.8	2.4		
		Δp [Pa]												15.5	8.9	5.6	3.2	3.2	
		NR [dB]												43	37	32	26		
2000	555.6	Vef. [m/s]													4.7	3.8	3.2		
		Δp [Pa]													15.8	10.0	5.8	5.8	
		NR [dB]													45	40	34		
3000	833.3	Vef. [m/s]															4.7		
		Δp [Pa]															13.0		
		NR [dB]															44		

NR < 10

NR = 10-25

NR > 25