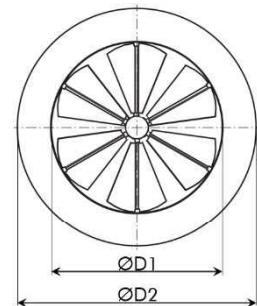
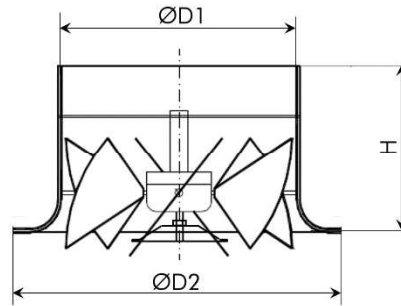


VISOKOINDUKCIONI VRTLOŽNI DIFUZOR



Indukcioni vrtložni difuzor se koristi za dovod vazduha u sistemima za grejanje i hlađenje u prostorijama sa visinom većom od 4 m, u kojima se dešavaju značajne promene temperature. Pogodni su za ugradnju u fabrikama, javnim zgradama, aerodromima, itd. Pozicioniranjem ručno podesivih lopatica smer vazduha se menja, čime se postiže horizontalno (pri hlađenju), vertikalno istrujavanje vazduha (pri grejanju), a takođe se može vršiti podešavanje lopatica u okviru nekoliko međupoložaja. Vazduh se na isti način isporučuje u svim smerovima, čime se postižu željeni kriterijumi udobnosti, a pomoću osam trapezoidnih, podesivih lopatica izrađenih od čeličnog lima. Moguća je ugradnja u spušten plafon ili u vidljivi vazdušni kanal. Izrađen je od čeličnog lima i plastificiran u boji po želji naručioca.

Tabela standardnih veličina

Veličina	H [mm]	ØD1 [mm]	ØD2 [mm]
400	115	400	565

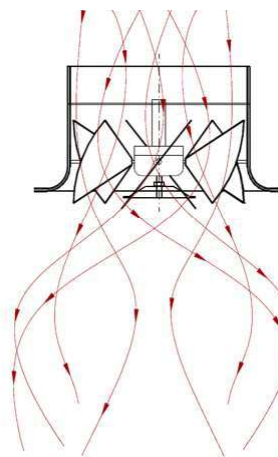
Izborna tabela za horizontalno istrujavanje vazduha sa uglom lopatica od 30°

V̇		Veličina	400
[m ³ /h]	[l/s]		
400	111	Vef. [m/s]	0.9
		Dt [m]	1.9
		Δp [Pa]	7
		LWA [dBA]	<15
500	139	Vef. [m/s]	1.1
		Dt [m]	2.3
		Δp [Pa]	1.0
		LWA [dBA]	19
750	208	Vef. [m/s]	1.7
		Dt [m]	3.5
		Δp [Pa]	24
		LWA [dBA]	31
1000	278	Vef. [m/s]	2.2
		Dt [m]	4.6
		Δp [Pa]	42
		LWA [dBA]	40
1500	417	Vef. [m/s]	3.3
		Dt [m]	6.9
		Δp [Pa]	95
		LWA [dBA]	53

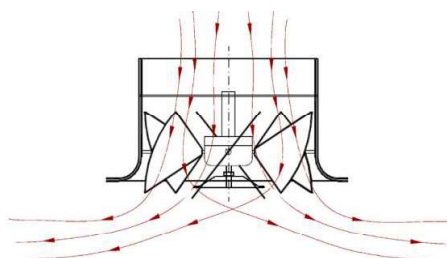
Primer za šifru poručivanja

TT - IDV -400
Tip
Veličina

Režim grejanja



Režim hlađenja



Izborna tabela za vertikalno istrujavanje vazduha sa uglom lopatica od 90°

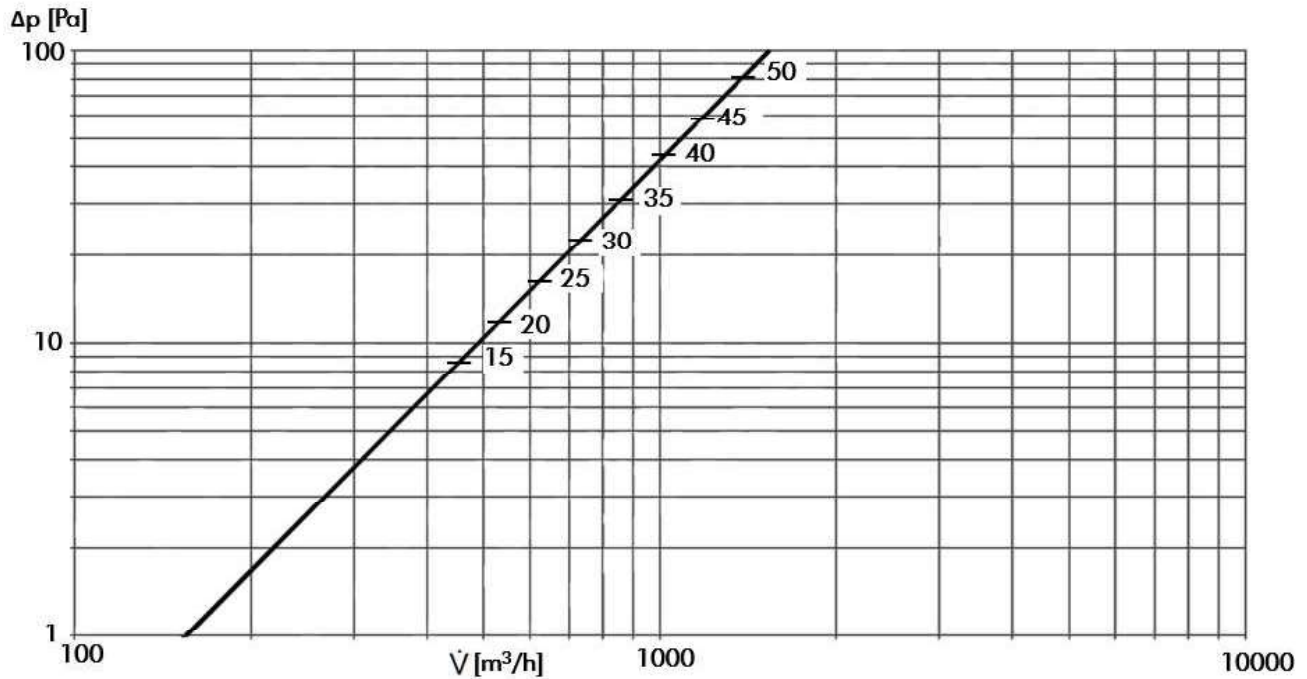
V̇		Veličina	400	
[m ³ /h]	[l/s]			
500	139	Dt [m]	Vef.=0.3	1.6
			Vef.=0.5	1.0
			Vef.=1.0	0.5
		Δp [Pa]	3.0	
		LWA [dBA]	<15	
600	167	Dt [m]	Vef.=0.3	2.0
			Vef.=0.5	1.2
			Vef.=1.0	0.6
		Δp [Pa]	5.0	
		LWA [dBA]	<15	
800	222	Dt [m]	Vef.=0.3	2.6
			Vef.=0.5	1.6
			Vef.=1.0	0.8
		Δp [Pa]	8.0	
		LWA [dBA]	20	
1000	278	Dt [m]	Vef.=0.3	3.3
			Vef.=0.5	2.0
			Vef.=1.0	1.0
		Δp [Pa]	13	
		LWA [dBA]	27	
2000	556	Dt [m]	Vef.=0.3	6.5
			Vef.=0.5	3.9
			Vef.=1.0	2.0
		Δp [Pa]	50	
		LWA [dBA]	49	
3000	833	Dt [m]	Vef.=0.3	9.8
			Vef.=0.5	5.9
			Vef.=1.0	2.9
		Δp [Pa]	13	
		LWA [dBA]	61	

Vef. – brzina na grlu difuzora;

Vrednosti za domet odgovaraju maksimalnoj krajnjoj brzini vazduha od Vz=0.25 m/s.

Izborni dijagrami

Nivo buke i pad pritiska - horizontalno istrujavanje vazduha



Nivo buke i pad pritiska - vertikalno istrujavanje vazda

