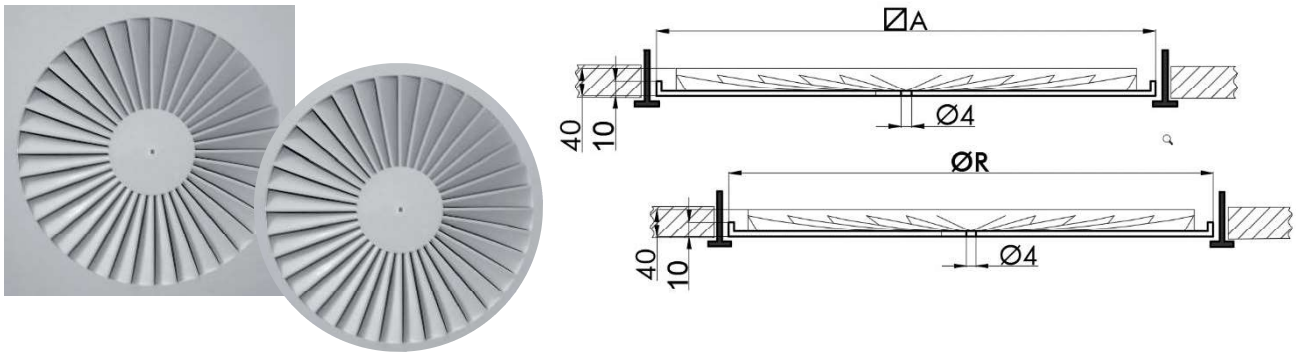


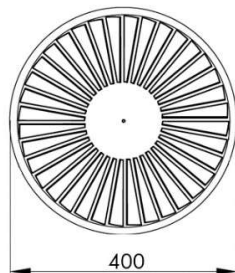
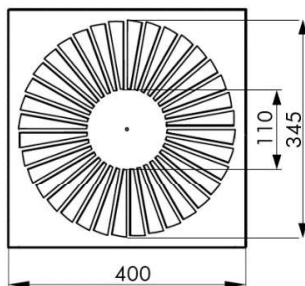
VRTLOŽNI DIFUZOR SA FIKSNIM NEZAKRIVLJENIM LOPATICAMA



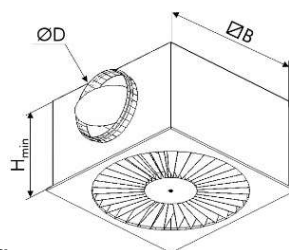
Vrtložni difuzori ovog tipa su pogodni za prostore gde potreban veliki protok vazduha. Lice difuzora snabdeveno je radijalno postavljenim fiksnim lopaticama koji obezbeđuje ravnomernu raspodelu vazduha u prostoru. Pogodni su za korišćenje u prostorijama visine od 2.6 do 4m. Mogu da se koriste za ubacivanje toplog ili ohlađenog vazduha u prostor, ali i za izvlačenje vazduha iz prostorija zbog niskog pada pritiska preko difuzora. Vrtložno rotacioni tip kretanja obezbeđuje visok stepen indukcije, bržu redukciju razlike u temperaturi uz nizak nivo buke i dobro mešanje dovodnog i ambijentalnog vazduha. Izrađuju se u kvadratnoj i kružnoj varijanti. Na zahtev kupca se ispručaju sa plenumskom kutijom od pocnikovanog lima.

Standardni model: Kvadratni i kružni anemostat TT-FD-400

Izborna tabela za TT-FD-400



Izvedba sa plenumskom kutijom



Primer za šifru poručivanja

TT	-FD	-400	-K	,RP	-RAL
Tip					
Veličina					
Oblik:	K-kvadratni				
	R-okrugli				
Sa regulatorom protoka					
Boja					

v̇	Veličina [mm]		400			
			A _{ef} =0.0180			
[m ³ /h]	[l/s]	Dt	0.6	1.5	2.1	
150	41.7	V _z	H = 2.7	0.17	0.10	0.08
			H = 3.2	0.13	0.09	0.07
			H = 3.8	0.10	0.07	0.06
		Δp [Pa]	4			
		L _{WA} [dBA]	17			
200	55.6	V _z	H = 2.7	0.22	0.14	0.11
			H = 3.2	0.17	0.12	0.10
			H = 3.8	0.13	0.10	0.08
		Δp [Pa]	8			
		L _{WA} [dBA]	24			
250	69.4	V _z	H = 2.7	0.28	0.17	0.14
			H = 3.2	0.21	0.14	0.12
			H = 3.8	0.16	0.12	0.10
		Δp [Pa]	13			
		L _{WA} [dBA]	29			
300	83.3	V _z	H = 2.7	0.34	0.21	0.17
			H = 3.2	0.25	0.17	0.14
			H = 3.8	0.19	0.14	0.12
		Δp [Pa]	18			
		L _{WA} [dBA]	33			
400	111.1	V _z	H = 2.7	0.45	0.28	0.22
			H = 3.2	0.34	0.23	0.19
			H = 3.8	0.26	0.19	0.16
		Δp [Pa]	33			
		L _{WA} [dBA]	40			
500	138.9	V _z	H = 2.7	0.56	0.35	0.28
			H = 3.2	0.42	0.29	0.24
			H = 3.8	0.32	0.24	0.20
		P _t	52			
		L _{WA} [dBA]	45			
600	166.7	V _z	H = 2.7	0.67	0.42	0.34
			H = 3.2	0.50	0.35	0.29
			H = 3.8	0.39	0.29	0.25
		Δp [Pa]	75			
		L _{WA} [dBA]	49			